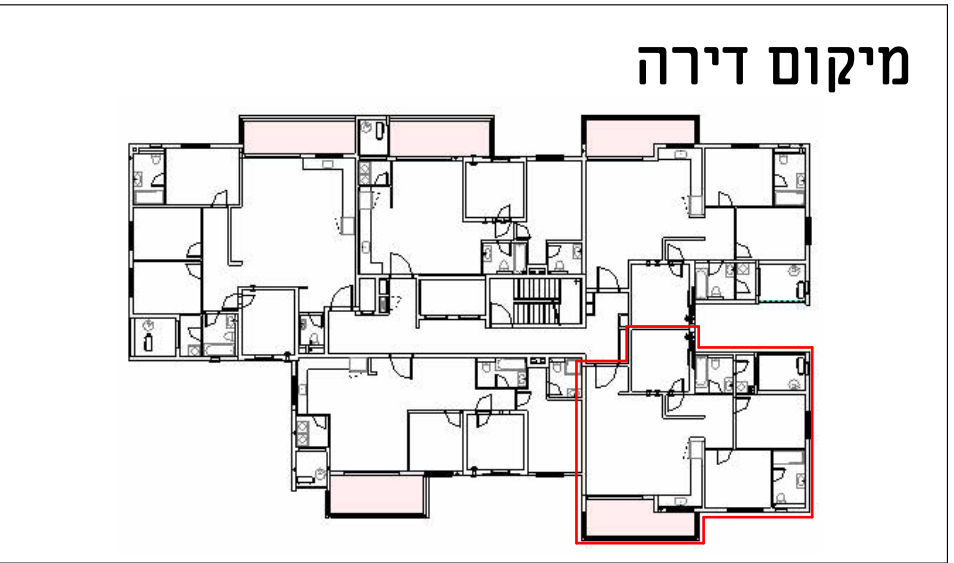


הערת ומקרא לתוכנית זו מופיעים בדף השער לתוכנית מכל המוצג בתכנית המובאת להלן, לרבות רישוט, אביזרים ומידות הנו לפרט המחשה בלבד ואינו מחייב את החברה לחזור המכר שיחתם בין החברה לבין הרוכש יעורפו מפרט טכני ותכנית מכל והם בלבד יחייבו את החברה תכנית זו אינה מהווה מצג, הזמנה או הצעה כלשהי ולא תהווה חלק מתנאי ההתקשחות וההסכם בין הצדדים הכל בכפוף להוראות הסכם המכר על נספחיו, לרבות נספח רכישה מוקדמת החברה אינה מתחייבת לספק גיטן לדירות הגן בפריקט

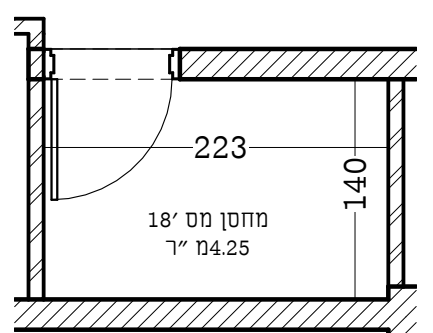
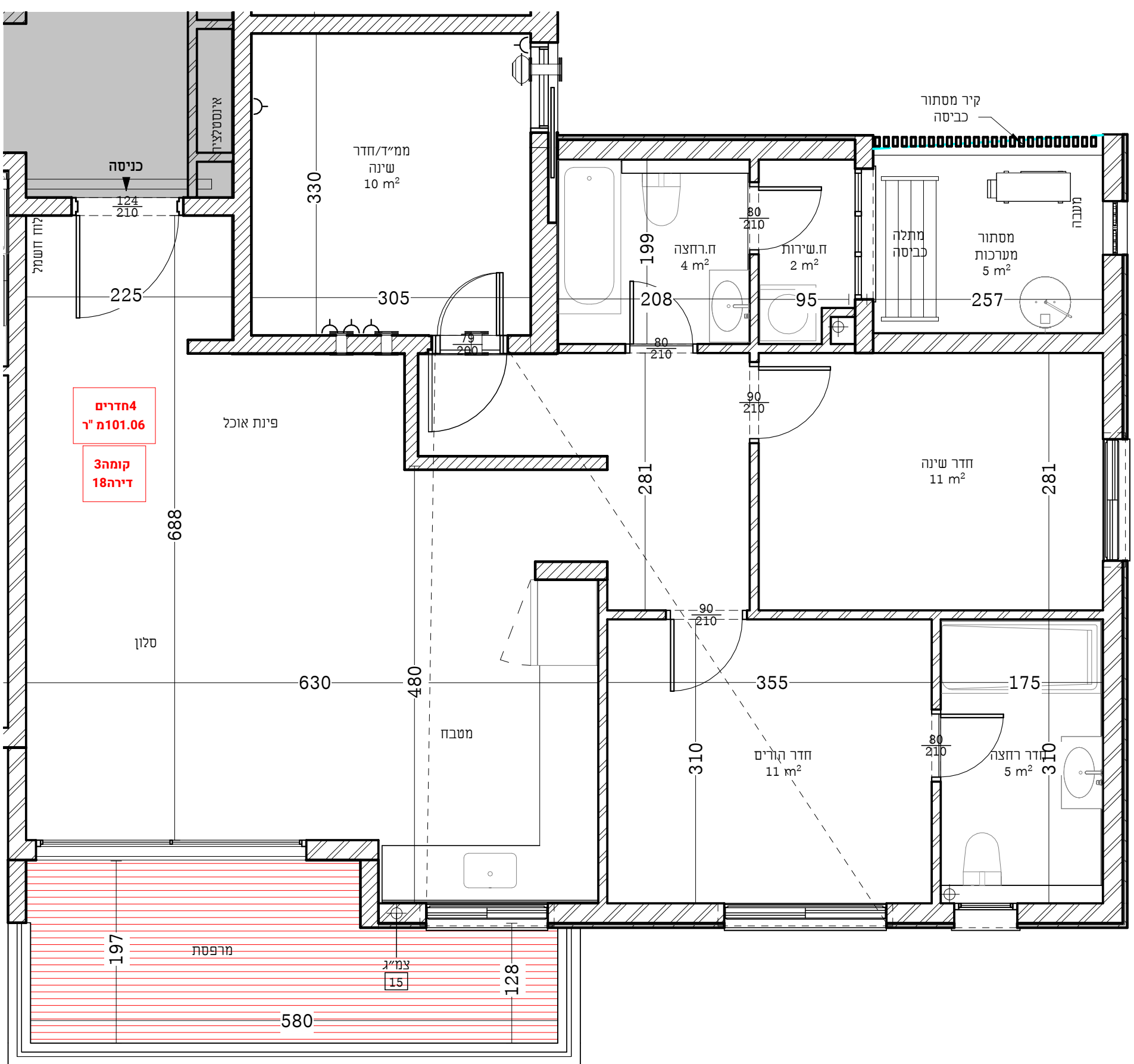


חתך סכמטי

קומת גג
קומת פנטהאוז7
קומה טיפוסית6
קומה טיפוסית5
קומה טיפוסית4
קומה טיפוסית3
קומה טיפוסית2
קומה טיפוסית1
קומת קרקע
קומת מרתף-1

- #### הערות כלליות:
- בניין/רכוש המשותף**
- יתכנו שינויים והתאמות בין התוכנית לבין הביצוע בעקבות דרישות הרשויות ולא אילוצי המהכונים היעוצים.
 - פיתוח המגרש, חודרי אשפה, מתקני גז, חשמל ותקשורת וכד', ייקבעו סופית ע"י האדריכל, ובהתאם לדרישות הרשויות המוסמכות.
 - בבולות המגורים, חניות, מסתובבים וכד', מתבדלים חוקות הנהגה ככל שיהיו, אינם סופיים וייקבעו סופית בתשריט שאושר לרישום.
 - יתחנן הבערה לוליה, אגנית או אפקית של מערכות משותפות שונות כגון: מים, כוב, אוויר, ניקוח, בשטחים פרטיים, ובשטחים מוצמדים, לרבות מסתובבים, מעלמתחת חניות שלא בהכרח מסומנים בתכנית המכר. כתוצאה ממילוצי תכנון ודרישת הרשויות, בגג העליון ייקבעו מתקנים קולטי שמש, מערכות מיזוג אוויר ולא כל מתקן אחר שיקבע ע"י החברה, ומועד לשרת את הבניין, ולא דירות פרטיות. הכל לפי החלטת החברה ולא לדרישות הרשויות השונות, וששלי בהכרח יסומנו בתכנית המכר.
 - סימון צמחיה, רציפים וכד' הינם להתרשמות בלבד. את החברה תחייב תכנית הפיתוח המאושרת בלבד.
 - סימון רחובות מרופסות בשטחים פרטיים מחוץ לדירות, הינם התרשמות בלבד, הביצוע בפועל לפי החלטת החברה.
 - יתכנו התקנה של צנרת למתחים, דלת אש, קירות מזן וכד' ע"פ דרישת כיבוי אש והרשויות.

- #### דריבה
- המידות המתוארות בתכנית הן מידות בניה (ברוטו), מקור בניה לקור בניה המידות גליות (נטו) של החללים – מתקבלות ע"י הפחתת עובי הרוחב 5-5 ס"מ בכל צד או עובי חופי רמיקה כ-7 ס"מ בכל צד. הפחתות אלו לא יחשבו בסטייה המותרת ע"פ צו המכר.
 - תוכנה סמיות מרפדות המוצגות בתכנית גם לאחר הפחתה כאמור, כתוצאה משינויים הטבעיים ממילוצי התכנון או כתוצאה מחיובים דרישות הנדסיות וכן כתוצאה מדרשות הרשויות ואלו יחשבו ע"פ צו מכר (2% משטח הדירה, 5% משטח התצ"ל/ניה).
 - צנרת המגנים, תעלות מיזוג ומערכות מכניות, מזמים, גלאים וכד' ימוקמו במידת הצורך אם יידרש גם אם לא סומנו בתכנית המכר.
 - מיקום צינורות אוויר ושחרור אוויר בממל"דים ומיקום מתקן הסימון יוכל להשתנות בהתאם לאילוצי התכנון ולהנחיות פיקוד העורף.
 - צנרת מי שטח: צנרת ניקוח, קולטני ביוב ופחמי ביקורת, ברופסו/או תקרה/או בקירות וגם אם אינם מסומנים בתכנית המכר, ייקבעו ע"פ קביעת המתכננים, ותורשם זיקת גישה למערכות משותפות העוברות בשטחים פרטיים.
 - קבועת הפניסטציה או ריהוט מכל אלו (ברזים, כורים, אסלות, ארונות אבטיה/מטבח, אבטיה, כורים, מקרר, מדיח כלים, מכונת כביסה וכד') המופיעות בתכנית זו הינן להמחשה בלבד. אין להתייחס למידותיהן, מיקומן המדויק או צורתן, אלא למפורט במפרט פרטי בליטות, או שקעים הנובעים מתכנון וביצוע של עבודות הבניה, הקונסטרוקציה והמערכות, כגון עמודים, קורות, קווי צנרת (גלאים או מכוסים וכד') מיקומם אינו סופי ולרוכש לא תהיה שום טענה ולא תביעה כלשהי בעניין זה כי אינם מופיעים בתכנית המכר.
 - לפי המצבת ריהוט, המשלבת בחדרים ובבניה, (כגון ריהוט קבוע, ארונות קיר, ארונות מטבח, ארונות רחצה וכד'), יש לקחת מידות בפועל באתר, רק לאחר ביצוע הבניה בפועל, ולאחר גמר החיפויים, אין לבצע תזמנות לריהוט או ציוד על סמך תכנית זו.
 - יתכנו שינויים בפתחים, בגודלם, מיקומם, צורתם, לרבות שינויים בחזיתות בהם פתחים אלו ממוקמים ע"י אילוצי המתכנן.
 - ביציאה למרפסות הפתוחות – אפשר שיהיה סף/מדרגה בין שני מפלסי הריצוף, הריצוף בתוך הדירה מוגבהים כ-1 ס"מ מפני הריצוף במבואה חיצונית, ריצוף ממ"ד מוגבה כ-2 ס"מ מהריצוף בדירה, הריצוף בתוך חדר/לי הרחצה המוגבהים כ-1 ס"מ מפני הריצוף בדירה.
 - סימון המסתובב הינו רישוני, דגם ואורך הארונות יקבעו בהתאם למצוין במפרט המכר ותכנונו ע"י יצרן המסתובבים/החברה בלבד.
 - כיון פתיחת חלונות/לוליות, לרבות מספר כנפיים המוצגים בתכנית הינם להמחשה בלבד, הביצוע בפועל יעשה לפי הנחיות האדריכל.
 - בסיום הבניה ועד לקבלת החזיות/מחסנים בפועל ייתכנו שינויים במיקומם או במספרם כתוצאה מדרשות הרשויות ואילוצי התכנון.
 - מיקום קולטי שמש, חודים, מזגנים, ונקרס, רדיאטורים וכד' אינם סופיים וייקבעו סופית ע"י מתכנני הפרויקט ואילוצי התכנון.
 - יתכנו שינויים והתאמות בין התכנית לבין הביצוע בעקבות דרישות הרשויות ולא אילוצי המהכונים היעוצים.
 - יתכנו התקנה של צנרת למתחים דלת אש, קירות מזן וכד' ע"פ דרישת כיבוי אש והרשויות. במקרה של סתירה בין תכנית זו למפרט המכר – יקבע מפרט המכר.
 -



שטח דירה נטו במ"ר	שטח מרפסת/גינה במ"ר
101.06	12.29

שם הפרוייקט בני עייש



שם הגליון מכר-בניין B1 קומה טיפוסית דירה

קנ"מ	1:50	תאריך	06.11.2025
------	------	-------	------------

חתימת הקונה	חתימת המוכר
-------------	-------------

