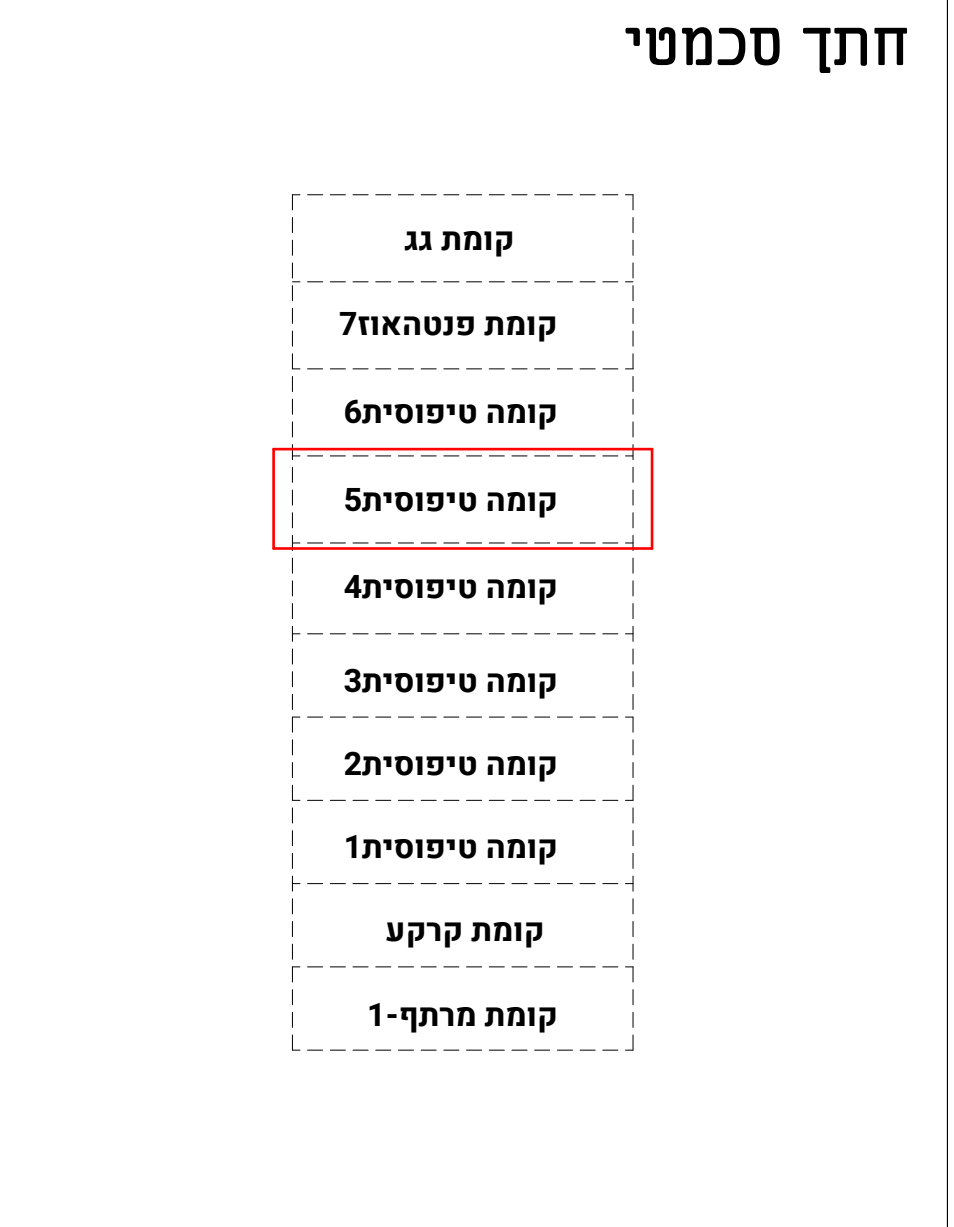
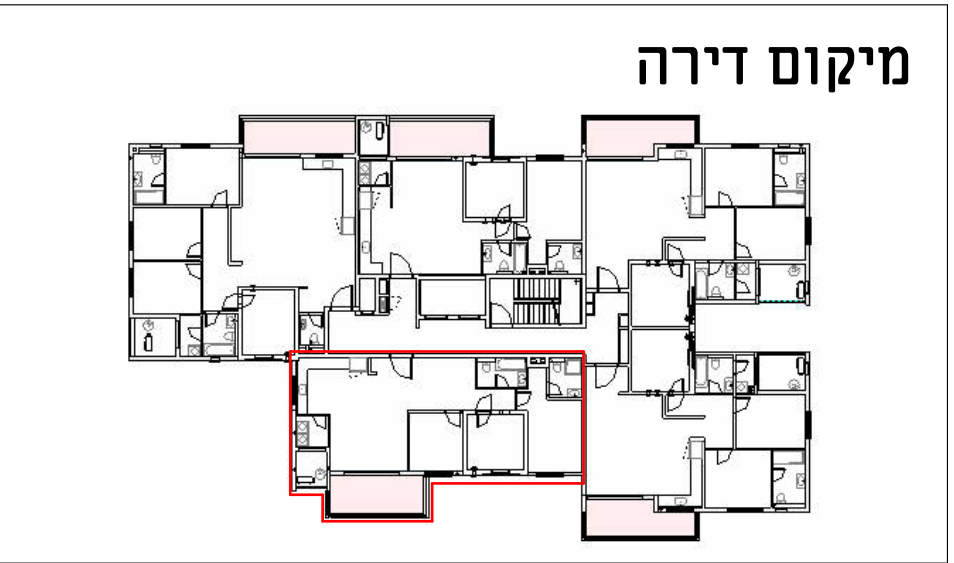
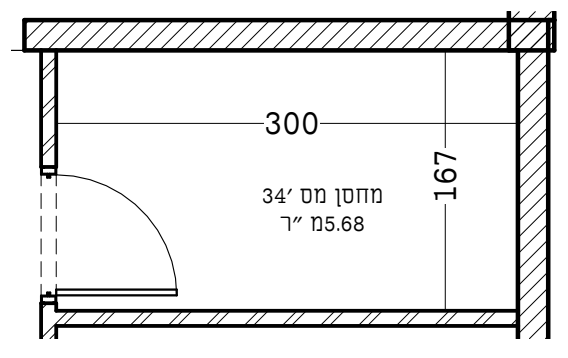
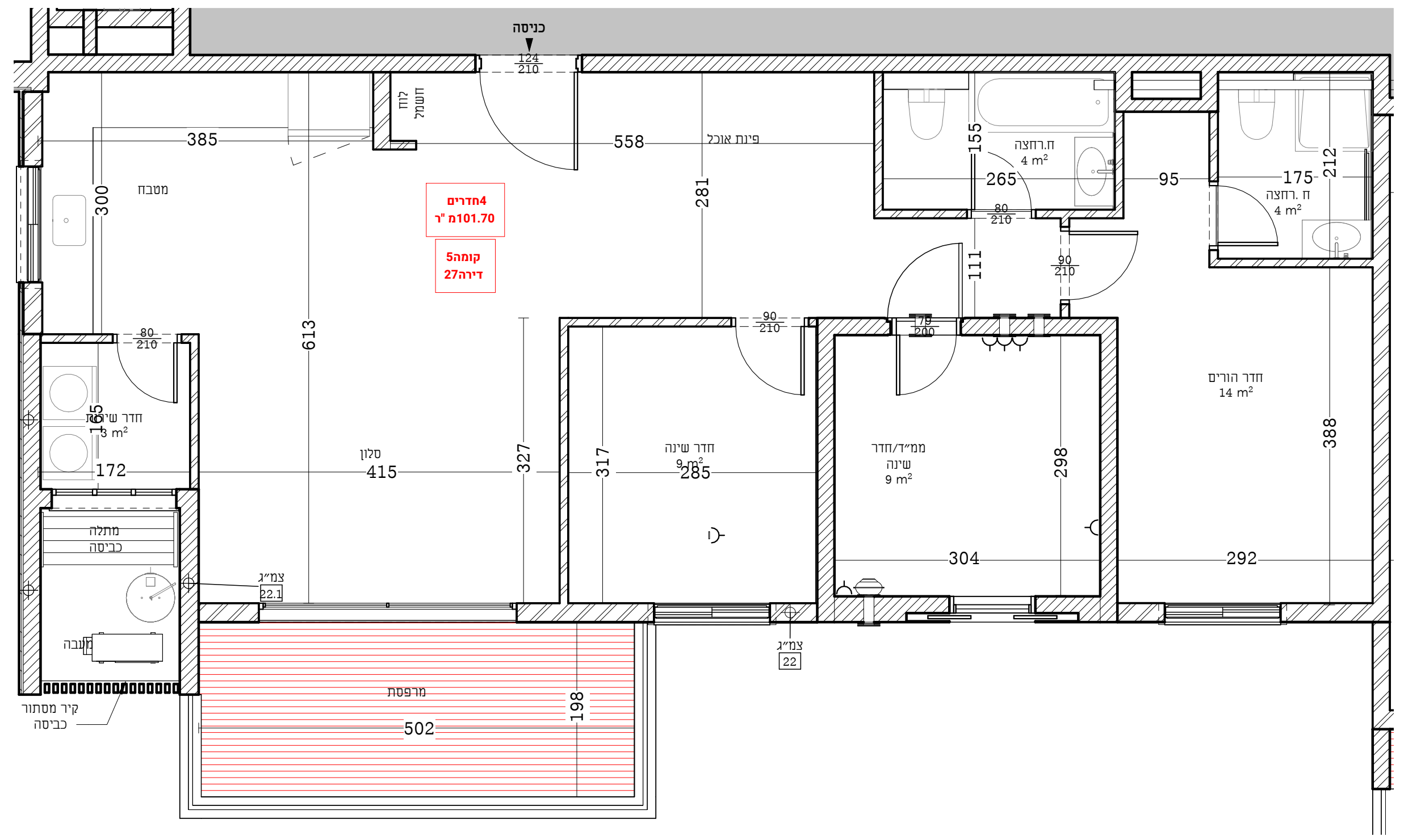


הערת ומקרא לתוכנית זו מופיעים בדף השער לתוכנית מכל המוצג בתכנית המובאת להלן, לרבות רישום, אבזורים ומידות הנוגעים לשרוך המחשה בלבד ואינו מחייב את החברה לחזור המכר שיחתם בין החברה לבין הרוכש יצורפו מפרט טכני ותכנית מכל והם בלבד יחייבו את החברה תכנית זו אינה מהווה מצג, הזמנה או הצעה כלשהי ולא תהווה חלק מתנאי ההתקשרות וההסכם בין הצדדים הכל בכפוף להוראות הסכם המכר על נספחו, לרבות נספח רכישה מוקדמת החברה אינה מתחייבת לספק גיבון לדירות הגן בפחיתקט



- ### הערות כלליות:
- בניין/רכוש המשותף**
- יתכנו שינויים והתאמות בין התוכנית לבין הביצוע בעקבות דרישות הרשויות ולא אילוצי הממכנים היועצים.
 - פיתוח המגרש, חודרי אשפה, מתקני גז, חשמל ותקשורת וכד', ייקבעו סופית ע"י האדריכל, ובהתאם לדרישות הרשויות המוסמכות.
 - בבולות המגורים, חניות, מחסנים וכד', מעברים וזיקות הנגה ככל שיהיו, אינם סופיים ויזכנו סופית בהשראת שאושר לרישום.
 - יתכנו הגברה לוליה, אונית או אפקית של מערכת משותפת שונת כגון מים, כוב, אורז, ניקוי, בטוחים פרטים, ובטוחים מוצמדים, לרבות מחסנים, מעלמחנות חנות שלא בהכרח מוסמכים בתכנית המכר. כתוצאה מאלו תכנון דרישת הרשויות בגב העליון ייקבעו מתקנים קולטי שמש, מערכות מיזוג אוויר ולא כל מתקן אחר שיקבע ע"י החברה, ומועד לשרת את הבניין, ולא לדירות פרטיות. הכל לפי החלטת החברה ואו לדרישת הרשויות השונות, וששל בהכרח יוסמנו בתכנית המכר.
 - סימון צמחיה, רציפים וכד' הינם להתרשמות בלבד. את החברה תחייב תכנית הפיתוח המאושרת בלבד.
 - סימון רחבות מדרגות בטוחים פרטים מחוץ לדירות, הינם התרשמות בלבד, הביצוע בפועל לפי החלטת החברה.
 - יתכנו התקנה של צנרת למחלים, דלת אש, קירות מזן וכד' ע"פ דרישת כיבוי אש והרשויות.

- ### בדיקה
- המידות המתוארות בתכנית הן מידות בניה (ברוטו), מקור בניה לקור בניה המידות גליות (נטו) של החללים – מתקבלות ע"י הפחתת עובי הרוח כ-5 ס"מ בכל צד או עובי חופי קרמיקה כ-7 ס"מ בכל צד. הפחתות אלו לא יחשבו בסטייה המותרת ע"פ צו המכר.
 - יתכנה סטיות מהמידות המוצגות בתכנית גם לאחר הפחתה כאמור, כתוצאה משינויים הטבעיים מאלוץ התכנון או כתוצאה מחימום דרישות הנדסיות וכן כתוצאה מדרשות הרשויות ואלו יחשבו ע"פ צו מכר (2% משטח הדירה, 5% משטח התצ/גינה).
 - צנרת המגנים, תעלות מיזוג ומערכות מכניות, מחלים, גלאים וכד' ימוקמו במידת הצורך אם יידרש גם אם לא סומנו בתכנית המכר.
 - מיקום צינורות אוורור ושחרור אוויר בממ"דים ומיקום מתקן הסימון יוכל להשתנות בהתאם לאלוץ התכנון ולהנחיות פיקוד העורף.
 - צנרת מי משם: צנרת ניקוי, קולטני ביוב ופחמי בקורת, ברופסו ו/או תקרה ו/או בקורות גם אם אינם סומנים בתכנית המכר. ייקבעו ע"פ קביעת המתכננים, ותורשם זיקת גישה למערכות משותפות העוברות בשטחים פרטיים.
 - קבועת הפניטציה או ריהוט מכל סוג (בדלים, כורים, אסלות, ארונות אמבטיה/מטבח, אמבטיה, כורים, מקרר, מדיח כלים, מכונת כביסה וכו') המופיעות בתכנית זו הינן להמחשה בלבד. אין להתייחס למידותיהן, מיקומן המדויק או צורתן, אלא לפורט במפרט פרטי בליטות, או שקעים הנובעים מתכנון וביצוע של עבודות הבניה, הקונסטרוקציה והמערכות, כגון עמודים, קורות, קווי צנרת (גלאים או מכוסים וכד') מיקומם אינו סופי ולרוכש לא תהיה שום טענה ו/או תביעה כלשהי בעניין זה כי אינם מופיעים בתכנית המכר.
 - לפי הנמנות ריהוט, המשולב בחדרים ובבניה, (כגון ריהוט קבוע, ארונות קיר, ארונות מטבח, ארונות רחצה וכו'), יש לקחת מידות בפועל באתר, רק לאחר ביצוע הבניה בפועל, ולאחר גמר החיפויים, אין לבצע זמנות לריהוט או ציוד על סמך תכנית זו.
 - יתכנו שינויים בפתחים, בגודלם, מיקומם, צורתם, לרבות שינויים בחזיתות בהם פתחים אלו ממוקמים ע"י אלוץ התכנון.
 - ביציאה למרפסות הפתוחות – אפשר שיהיה סף/מדרגה בין שני מפלסי הריצוף, הריצוף בתוך הדירה מוגבהים כ-1 ס"מ מפני הריצוף במבואה חיצונית, ריצוף ממ"ד מוגבה כ-2 ס"מ מהריצוף בדירה, הריצוף בתוך חדר/לי הרחצה המוגבהים כ-1 ס"מ מפני הריצוף בדירה.
 - סימון המיטבה הינו רעיוני, דגם ואורך הארונות יקבעו בהתאם למצוין במפרט המכר ותכנונו ע"י יצרן המיטבה/החברה בלבד.
 - כיון פתחת חלונות/לוליות, לרבות מספר כנפיים המוצגים בתכנית הינם להמחשה בלבד, הביצוע בפועל יעשה לפי הנחיות האדריכל.
 - בסיום הבניה ועד לקבלת החזיות/מחסנים בפועל ייתכנו שינויים במיקומם או במספרם כתוצאה מדרשת הרשויות ואלוץ התכנון.
 - מיקום קולטי השמש, חודים, מחסנים, ונקרס, רדיאטורים וכד' אינם סופיים ויקבעו סופית ע"י מתכני הפרויקט ואלוץ התכנון.
 - יתכנו שינויים והתאמות בין התוכנית לבין הביצוע בעקבות דרישות הרשויות ולא אילוצי הממכנים היועצים.
 - יתכנו התקנה של צנרת למחלים דלת אש, קירות מזן וכד' ע"פ דרישת כיבוי אש והרשויות. במקרה של סתירה בין תכנית זו למפרט המכר – יקבע מפרט המכר.
 -



שטח מרפסת/גינה במ"ר	שטח דירה נטו במ"ר
12.24	101.70

שם הפרוייקט בני עייש



שם הגליון מכר-בניין B1 קומה טיפוסית דירה2

קנ"מ 1:50 תאריך 06.11.2025

חתימת הקונה חתימת המוכר

