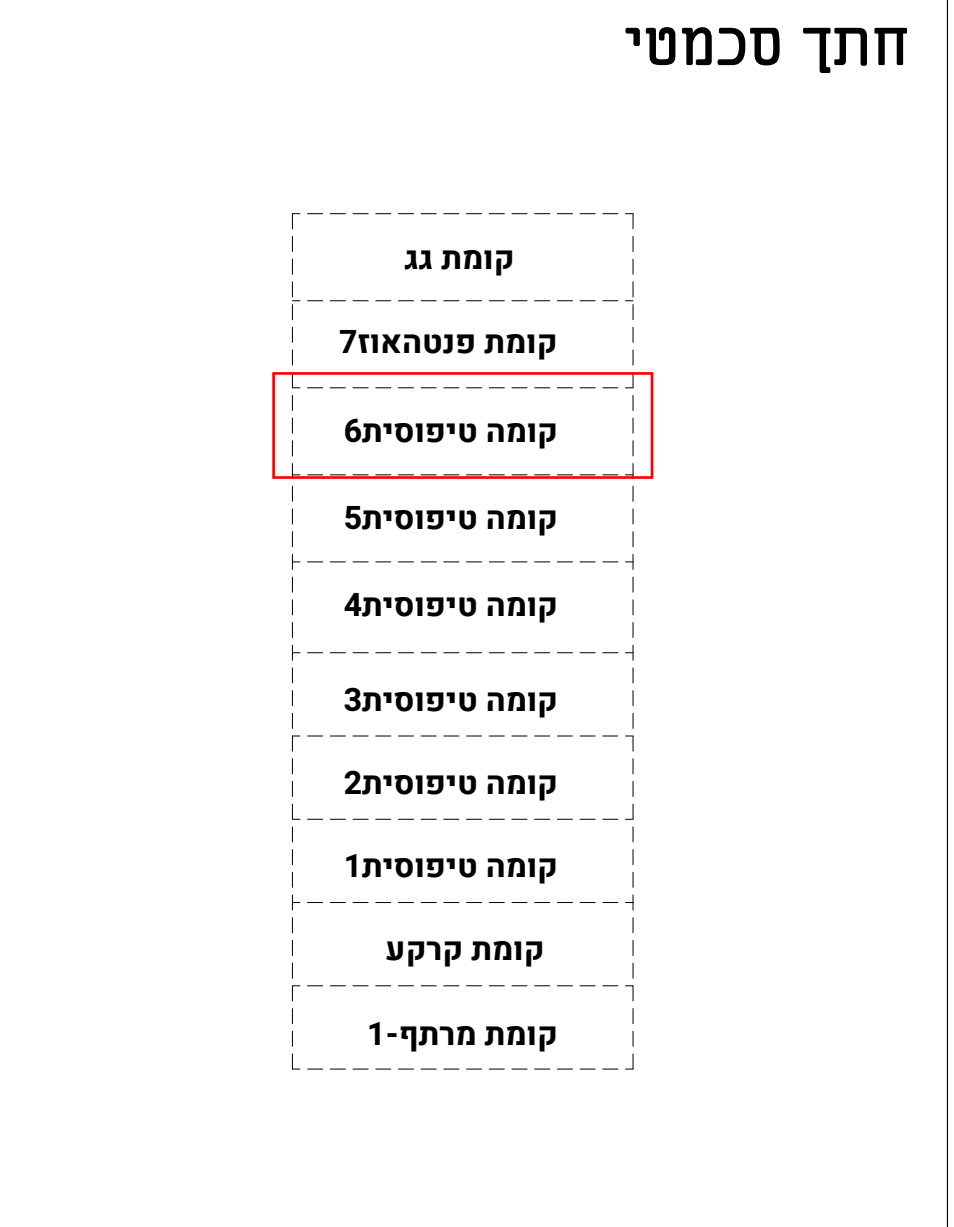
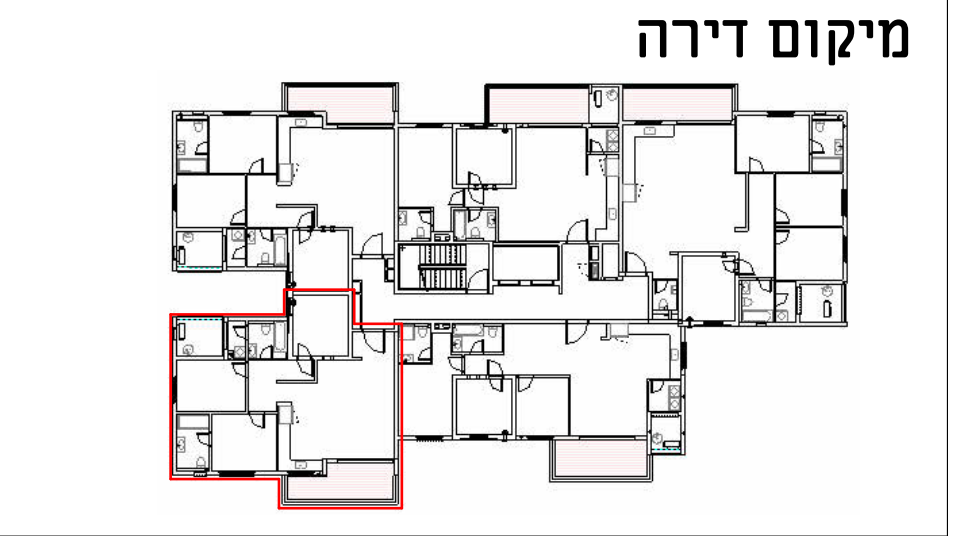
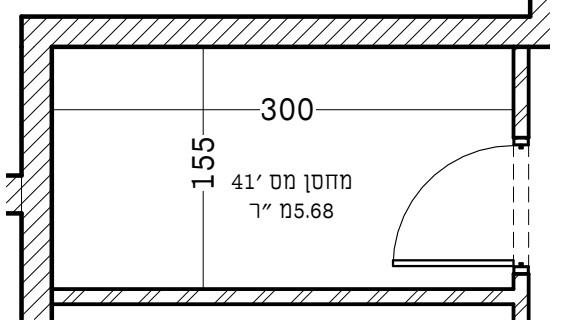
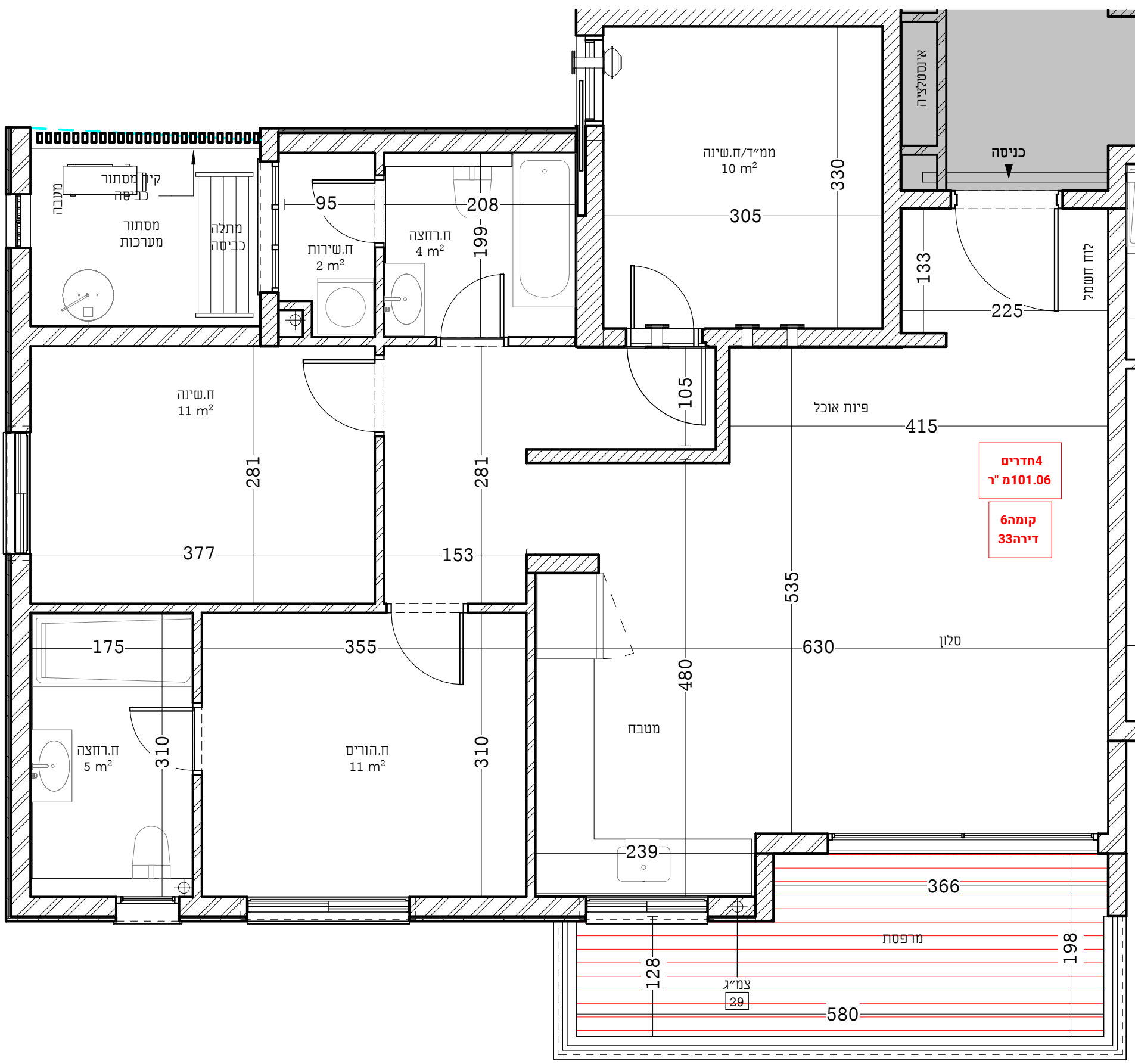


הערת ומקרא לתוכנית בדף השער לתוכנית מכר המוצג בתכנית המובאת להלן, לרבות רישוט, אבזורים ומידות הנו לשוך המחשה בלבד ואינו מחייב את החברה לחזור המכר שיחתם בין החברה לבין הרוכש יעורפו מפרט טכני ותכנית מכר והם בלבד יחייבו את החברה תכנית זו אינה מהווה מצג, הזמנה או הצעה כלשהי ולא תהווה חלק מתנאי ההתקשחות וההסכם בין הצדדים הכל בכפוף להוראות הסכם המכר על נספחיו, לרבות נספח רכישה מוקדמת החברה אינה מתחייבת לספק גיטן לדירות הגן בפריקט



- ### הערות כלליות:
- בני/רכוש המשותף**
- יתכנו שינויים והתאמות בין התוכנית לבין הביצוע בעקבות דרישות הרשויות ולא אילוצי הממכנים היועצים.
 - פיתוח המגרש, חדרי אשפה, מתקני גז, חשמל ותקשורת וכד', ייקבעו סופית ע"י האדריכל, ובהתאם לדרישות הרשויות המוסמכות.
 - בבולות המגורים, חניות, מסתמים וכד', מעבדים וזיקות הנגה ככל שריון, אינם סופיים וייתכנו סופיות בתשריט שאינשר לרישום.
 - יתכן העברה לזויה, אגזיט או אפקית של מערכות משותפות שונות כגון: מים, כוב, אוורור, ניקוז, בשטחים פרטיים, ובשטחים מוצמדים, לרבות מסתים, מעלמתחת חנות שלא בהכרח מסומנים בתכנית המכר. כתוצאה ממילוי תכנון דרישת הרשויות בגג העליון ייקבעו מתקנים קולטי שמש, מערכות מיזוג אוויר ולא כל מתקן אחר שיקבע ע"י החברה, ומועד לשרת את הבניין, ולא דירות פרטיות. הכל לפי החלטת החברה ולא לדרישות הרשויות השונות, וששל בהכרח יסומנו בתכנית המכר.
 - סימון צמחיה, רציפים וכ' הינם להתרשמות בלבד. את החברה תחייב תכנית הפיתוח המאושרת בלבד.
 - סימון רחבות מרופפות בשטחים פרטיים מחוץ לדירות, הינם התרשמות בלבד, הביצוע בפועל לפי החלטת החברה.
 - יתכנו התקנה של צנרת למתחים, דלת אש, קירות מזן וכד' ע"פ דרישת כיבוי אש והרשויות.
- בדירה**
- המידות המתוארות בתכנית הן מידות בנייה (ברוטו), מקור בניה לקור בניה המידות גליות (נטו) של החללים – מתקבלות ע"י הפחתת עובי הרוח כ-5 ס"מ בכל צד או עובי חופי קרימיה כ-7 ס"מ בכל צד. הפחתות אלו לא יחשבו בסטייה המותרת ע"פ צו המכר.
 - תימנה סיסט מים מהמידות המוצגות בתכנית גם לאחר הפחתה כאמור, כתוצאה משינויים הנטבעים ממילוי התכנון או כתוצאה מתיאום דרישות הנדסיות וכן כתוצאה מדרישות הרשויות אלו יחשבו ע"פ צו מכר (2% משטח הדירה, 5% משטח התצ/גינה).
 - צנרת המגנים, תעלות מיזוג ועקרונות מכניות, מזמים, גלאים וכד' ימוקמו במידת הצורך אם יידרש גם אם לא סומנו בתכנית המכר.
 - מיקום צינורות אוורור ושחרור אוויר בממל"דים ומיקום מתקן הסימון יכול להשתנות בהתאם לילוצי התכנון ולהנחיות פיקוד העורף.
 - צנרת מי משם: צנרת ניקוז, קולטני ביוב ופתחי בקורות, ברופסו ולא תקרה ולא בקורות גם אם אינם מסומנים בתכנית המכר. ייקבעו ע"פ קביעת המתכנים, ותורשם זיקת גישה למערכות משותפות העוברות בשטחים פרטיים.
 - קבועת הפניטציה או ריהוט מכל סוג (בזים, כורים, אסלות, ארונות אמבטיה/מטבח, אמבטיה, כורים, מקרר, מדיח כלים, מנורת כביסה וכד') המופיעות בתכנית זו הינן להמחשה בלבד. אין להתייחס למידותיהן, מיקומן המדוייק או צורתן, אלא לפורט במפרט פרטי בליטות, או שקעים הנובעים מתכנון וביצוע של עבודות הבניה, הקונסטרוקציה והמערכות, כגון עמודים, קורות, קווי צנרת (גלאים או מכוסים וכד') מיקומם אינו סופי ולרוכש לא תהיה שום טענה ולא תביעה כלשהי בעניין זה כי אינם מופיעים בתכנית המכר.
 - לפי המצבת ריהוט, המשלבת בחדרים ובבניה, (כגון ריהוט קבוע, ארונות קיר, ארונות מטבח, ארונות רחצה וכד'), יש לקחת מידות בפועל באתר, רק לאחר ביצוע הבניה בפועל, ולאחר גמר החיפויים. אין לבצע הזמנות לריהוט או ציוד על סמך תכנית זו.
 - ייתכנו שינויים בפתחים, גודלם, מיקומם, צורתם, לרבות שינויים בחזיתות בהם פתחים אלו ממוקמים ע"י אילוצי התכנון.
 - ביציאה למרפסות הפתוחות – אפשר שיהיה סף/מדרגה בין שני מפלסי הריצוף, הריצוף בתוך הדירה מוגבהים כ-1 ס"מ מפני הריצוף במבואה חיצונית, ריצוף ממ"ד מוגבה כ-2 ס"מ מהריצוף בדירה, הריצוף בתוך חדלי/ה החיצה המוגבהים כ-1 ס"מ מפני הריצוף בדירה.
 - סימון המטבח היה רישוי, דגם ואורך הארונות יקבעו בהתאם למצוין במפרט המכר ותכנונו ע"י יצרן המטבח/החברה בלבד.
 - כיון פתחת חלונות/לוליות, לרבות מספר כנפיים המוצגים בתכנית הינם להמחשה בלבד, הביצוע בפועל יעשה לפי הנחיות האדר.
 - בסיס הבניה ועד לקבלת החזיות/מחסנים בפועל ייתכנו שינויים במיקומם או במספרם כתוצאה מדרישת הרשויות ואילוצי התכנון.
 - מיקום קולטי השמש, דודים, מגנים, יוקרס, רדיאטורים וכד' אינם סופיים ויקבעו סופית ע"י מתכני הפריקט ואילוצי התכנון.
 - יתכנו שינויים והתאמות בין התכנית לבין הביצוע בעקבות דרישות הרשויות ולא אילוצי הממכנים היועצים.
 - יתכנו התקנה של צנרת למתחים דלת אש, קירות מגן וכד' ע"פ דרישת כיבוי אש והרשויות. במקרה של סתירה בין תכנית זו למפרט המכר – יקבע מפרט המכר.
 -



שטח מרפסת/גינה במ"ר	שטח דירה נטו במ"ר
12.29	101.06

שם הפרוייקט בני עייש



שם הגליון מכר-בניין B2 קומה טיפוסית דירה 33

קנ"מ	1:50	תאריך	06.11.2025
------	------	-------	------------

חתימת הקונה	חתימת המוכר
-------------	-------------

